

PRZEWODNIK INSTALACJI

Wraz z wprowadzeniem na rynek nowych płyt kuchennych Electrolux, pragniemy dostarczyć Ci wszystkich informacji, których potrzebujesz, aby czuć się komfortowo i pewnie podczas instalacji naszych produktów.



PRZEWODNIK INSTALACJI PŁYTY INDUKCYJNEJ BRIDGE I FLEXIBRIDGE Z OKAPEM KUCHENNYM

Spis treści

Początek

Przegląd produktu	03
Najlepszy w swojej klasie montaż	05
Rodzaje montażu	06
Instrukcja montażu dla wszystkich typów	07
Uwagi dotyczące mebli kuchennych	09

Recyrkulacja - bezkanałowa

Rysunki techniczne	11
Elementy orurowania	11
Instrukcja montażu	12



Recyrkulacja - półprzewód

Rysunki techniczne	13
Elementy orurowania	13
Installation instructions	14

Kanał wylotowy - zamknięty

Rysunki techniczne	16
--------------------	----

Kanał wylotowy - lewy/prawy

Rysunki techniczne	17
Elementy orurowania	18
Instrukcja montażu	21



Wylot - wyłącznik okienny

Instrukcja montażu	22
--------------------	----

Notatki	23
---------	----

Przegląd produktu

Połączona płyta grzejna i wyciąg zapewniają pełną swobodę podczas projektowania kuchni

KCC85450
Płyta indukcyjna z wbudowanym wyciągiem



Cechy kluczowe

-  **Podwójna funkcja FlexiBridge®**
Łączy cztery pola grzejne w jedną wielką powierzchnię
-  **Funkcja Breeze**
Cicho usuwa parę wodną oraz wszelkie zapachy powstałe podczas gotowania
-  **Filtr 2w1 (przeciwłuszczowy i węglowy)**
Pomaga utrzymać w kuchni świeże i czyste powietrze (dostępny w modelach z recyrkulacją)
-  **Filtr przeciwłuszczowy**
Dostępny w modelach kanałowych
-  **Hob2Hood®**
Automatyczne sterowanie pracą pochłaniacza
-  **Aplikacja Electrolux Kitchen**
Twój kuchenny przewodnik, który ułatwi Ci gotowanie



Recyrkulacja



Wylot

Oba typy instalacji dostępne dla każdego modelu

Modele recyrkulacyjne

Do recyrkulacji powietrza w Twojej kuchni.

Dane techniczne

Intensywność przepływu powietrza	585 m ³ /h
Min./Max. prędkość przepływu powietrza	250 / 465 m ³ /h
Przepływ powietrza w funkcji Breeze	190 m ³ /h
Hałas pracy intensywnej	70 dB(A)
Min./Max. poziom hałasu	54 / 70 dB(A)
Poziom hałasu w funkcji Breeze	47 dB(A)

Modele kanałowe

Do wywiewu powietrza na zewnątrz budynku.

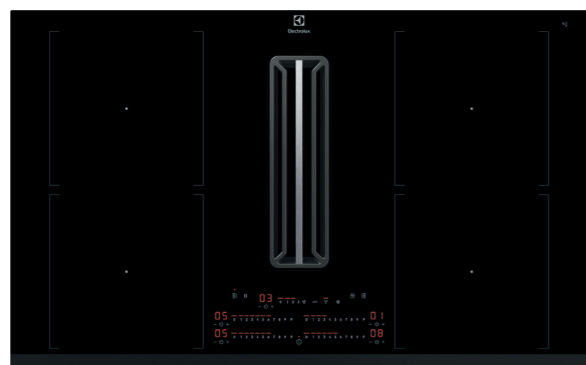
Dane techniczne

Intensywność przepływu powietrza	630 m ³ /h
Min./Max. prędkość przepływu powietrza	270 / 500 m ³ /h
Przepływ powietrza funkcji Breeze	200 m ³ /h
Hałas pracy intensywnej	70 dB(A)
Min./Max. poziom hałasu	49 / 64 dB(A)
Poziom hałasu funkcji Breeze	41 dB(A)
Wskaźnik efektywności energetycznej	41,4
Klasa efektywności energetycznej	A+
Wskaźnik sprawności dynamicznej płynów	32,4
Klasa sprawności dynamicznej płynów	A
Skuteczność filtra przeciwłuszczowego	85,1%
Klasa skuteczności filtra przeciwłuszczowego	B

Przegląd produktu

Połączona płyta grzejna i wyciąg zapewniają pełną swobodę podczas projektowania kuchni

KCC84453CK
Płyta indukcyjna z wbudowanym wyciągiem



Cechy kluczowe



Podwójna funkcja Bridge
Łączy dwa pola grzejne w jedną większą powierzchnię



Funkcja Breeze
Cicho usuwa parę wodną oraz wszelkie zapachy powstałe podczas gotowania



Filtr 2w1 (przeciwłuszczowy i węglowy)
Pomaga utrzymać w kuchni świeże i czyste powietrze (dostępny w modelach z recykulacją)



Filtr przeciwłuszczowy
Dostępny w modelach kanałowych



Hob2Hood®
Automatyczne sterowanie pracą pochłaniacza



Recykulacja



Wylot

Oba typy instalacji dostępne dla każdego modelu

Modele recykulacyjne

Do recykulacji powietrza w Twojej kuchni.

Dane techniczne

Intensywność przepływu powietrza	585 m ³ /h
Min./Max. prędkość przepływu powietrza	250 / 465 m ³ /h
Przepływ powietrza w funkcji Breeze	190 m ³ /h
Hałas pracy intensywnej	70 dB(A)
Min./Max. poziom hałasu	54 / 70 dB(A)
Poziom hałasu w funkcji Breeze	47 dB(A)

Modele kanałowe

Do wywiewu powietrza na zewnątrz budynku.

Dane techniczne

Intensywność przepływu powietrza	630 m ³ /h
Min./Max. prędkość przepływu powietrza	270 / 500 m ³ /h
Przepływ powietrza funkcji Breeze	200 m ³ /h
Hałas pracy intensywnej	70 dB(A)
Min./Max. poziom hałasu	49 / 64 dB(A)
Poziom hałasu funkcji Breeze	41 dB(A)
Wskaźnik efektywności energetycznej	41,4
Klasa efektywności energetycznej	A+
Wskaźnik sprawności dynamicznej płynów	32,4
Klasa sprawności dynamicznej płynów	A
Skuteczność filtra przeciwłuszczowego	85,1%
Klasa skuteczności filtra przeciwłuszczowego	B

Najlepsze w swojej klasie

W Electrolux dokładamy wszelkich starań, aby oferować najlepsze doświadczenia związane z montażem.

Nieustannie ulepszamy i unowocześniamy proces instalacji, aby montaż naszych produktów był zawsze tak prosty i przyjemny, jak to tylko możliwe.

Minimalna ilość kroków

- Rozpakuj i zacznij
- Tylko 30 kroków montażowych w porównaniu do 85 kroków dla poprzedniej płyty Electrolux Extractor

Aż 65% mniej kroków podczas montażu

Łatwość

- Instrukcja bez tekstu
- Wymagana jedna osoba
- Mniej narzędzi
- Szybka regulacja

Elastyczność

- Pasują do wszystkich projektów kuchennych
- Wszystkie produkty Electrolux można z łatwością dopasować
- Pasują do standardowych wnęk



www.youtube.com/electrolux

Sprawdź jak zamontować okap Electrolux



Nowoczesny design



Idealne dopasowanie

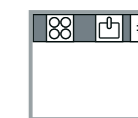


Łatwiejszy montaż

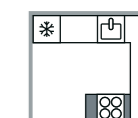


Najlepsze wsparcie

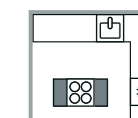
Elastyczne sposoby montażu



Przy ścianie



Obok wyspy



Na wyspie

Sposoby montażu



Modele recyrkulacyjne

Do recyrkulacji powietrza w Twojej kuchni.
Numery modeli recyrkulacyjnych
zaczynają się od CCE84...

Podtypy instalacji

Bezkanalowa



! Montaż przy ścianie wymaga otworu w ścianie budynku. Otwór musi być wyposażony w specjalną kasetę przełotową z zaworem zwrotnym.

Półrurowy



Modele kanałowe

Do wywiewu powietrza na zewnątrz budynku.
Numery modeli kanałowych
zaczynają się od CDE84...

Podtypy instalacji

Kanał wylotowy zamknięty



Lewa lub prawa

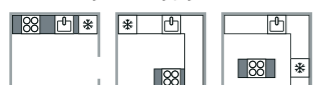


Dół



Elastyczne sposoby montażu

Wyloty bezkanałowe i półrurowe mogą obsługiwać wszystkie typy kuchni



Więcej informacji na stronie 11

Więcej informacji na stronie 13

Elastyczne sposoby montażu

Wylot zamknięty



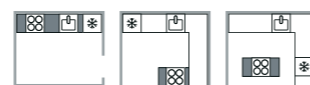
Więcej informacji na stronie 16

Wylot lewy/prawy



Więcej informacji na stronie 17

Wylot dolny



Więcej informacji na stronie 17

Części wchodzące w skład zestawu



Siatka, filtr i obudowa filtra



Łącznik żeński silnika



Rura prostokątna



Mocowanie tylnej ściany



Prześciówka Naber

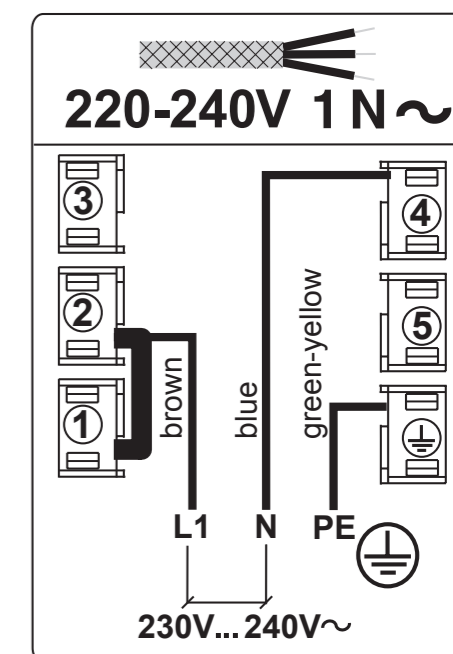
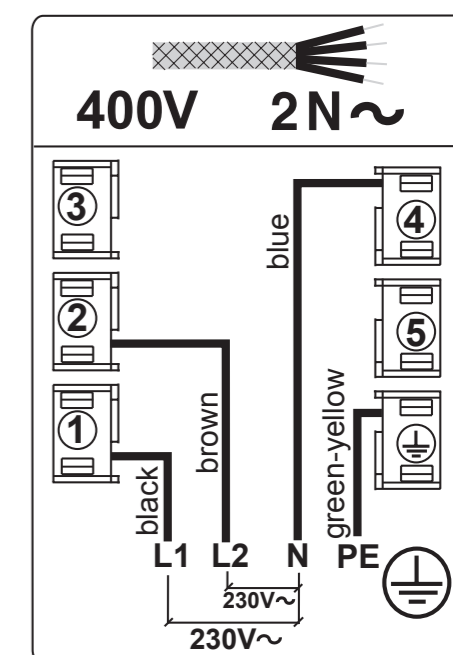
! W przypadku niektórych podtypów instalacji wymagane będą dodatkowe elementy przewodów. Zapoznaj się z sekcją dotyczącą konkretnego modelu, aby uzyskać szczegółowe informacje

Instrukcja montażu - dla wszystkich rodzajów

! Więcej informacji znajdziesz na: www.youtube.com/electrolux

Kontrola wstępna

1. Przed instalacją
Przed montażem płyty należy spisać poniższe informacje z tabliczki znamionowej. Tabliczka znamionowa znajduje się na spodzie płyty.
Nr seryjny:
2. Płyty kuchenne do zabudowy
Płyty należy używać wyłącznie po zmontowaniu jej w przeznaczonym do tego miejscu.
Podczas montażu należy kierować się wytycznymi oraz wskazówkami zawartymi w instrukcji obsługi dostarczonej przez producenta.
3. Kabel przyłączeniowy
Płyta jest dostarczana wraz z kablem przyłączeniowym.

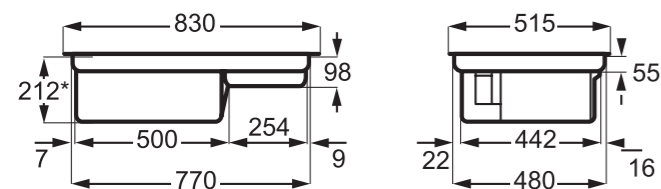


Montaż uszczelki

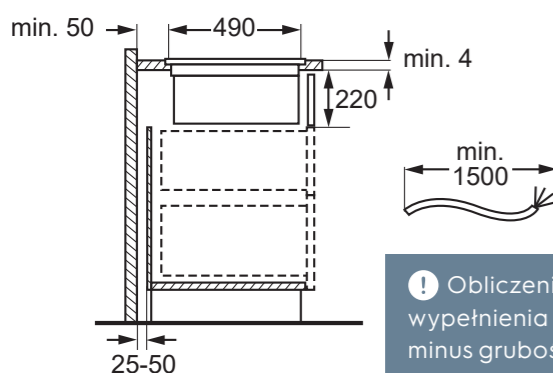
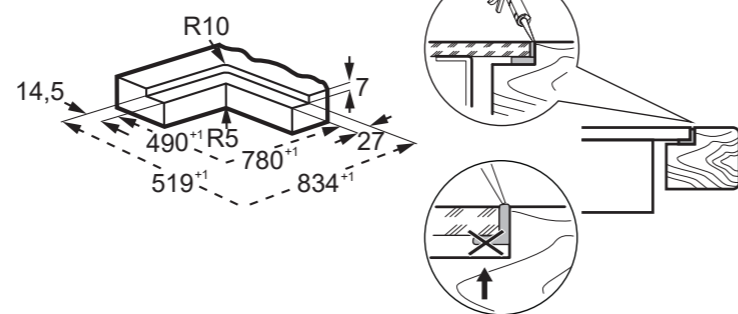
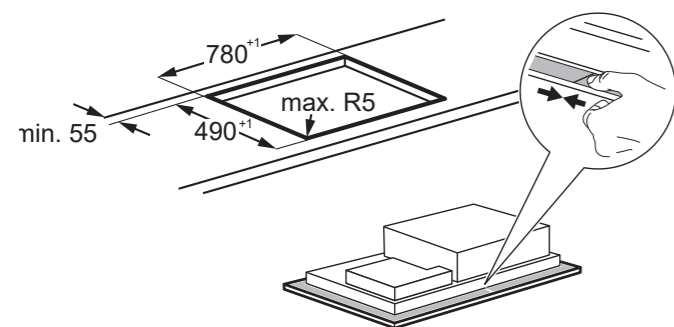
Montaż - góra

- Oczyść blat wokół wyciętego obszaru.
- Przymocuj dostarczony pasek uszczelniający 2x6 mm do dolnej krawędzi płyty, wzdłuż zewnętrznej krawędzi ceramiki szklanej. Nie rozciągaj go. Upewnij się, że końce paska uszczelniającego znajdują się pośrodku jednej strony płyty.
- Dodaj kilka milimetrów do długości podczas przycinania paska uszczelniającego.
- Połącz ze sobą dwa końce paska uszczelniającego.

! Weź pod uwagę kluczowe różnice w wymiarach



*Od góry blatu



! Obliczenie wielkości wypełnienia = 224 mm minus grubość blatu

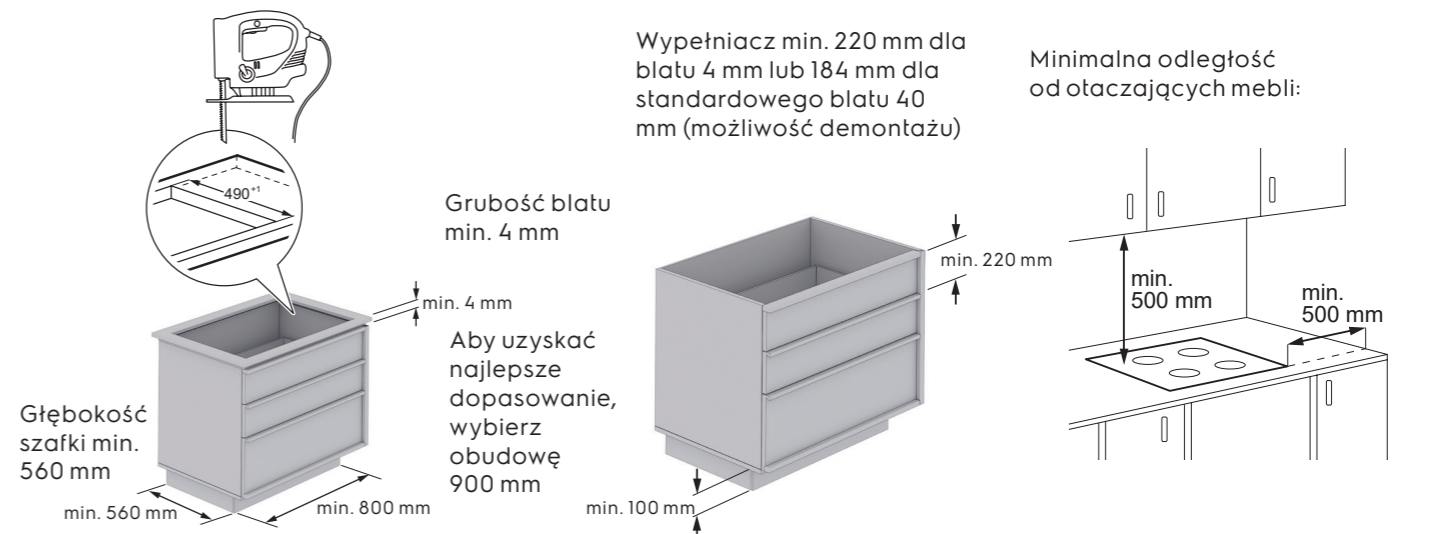
Instalacja zintegrowana/przepustowa

- Wyczyść rowki w blacie.
- Pokrój dostarczony pasek uszczelniający 3x10 mm na 4 paski. Paski muszą mieć taką samą długość jak rowki.
- Przytnij końce pasków pod kątem 45°. Powinny dokładnie pasować do rowków.
- Przymocuj paski do felc. Nie rozciągaj pasków. Nie tącz końców pasków.
- Po zmontowaniu płyty uszczelnij silikonem pozostałą szczelinę między ceramiką szklaną a blatem. Upewnij się, że silikon nie dostaje się pod ceramikę.

Uwagi dotyczące mebli kuchennych

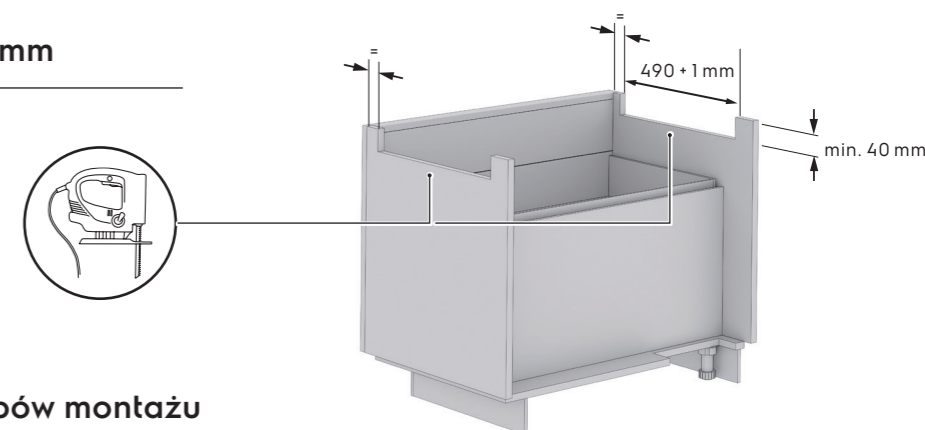
! Upewnij się, że obszar pod płytą grzejącą jest wolny, aby możliwe było opróżnienie pojemnika na wodę

Wymagania ogólne



*Wymagania dla obudowy 800 mm

W obudowie 800 mm wymagane jest dodatkowe cięcie po obu stronach szafy



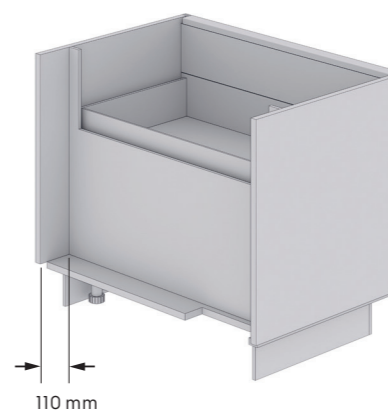
Wymagania dla określonych typów montażu

Recyrkulacja bezkanałowa



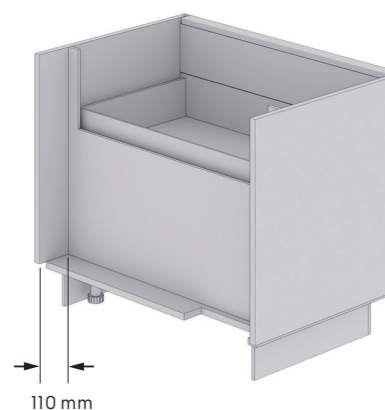
Odległość między tylną ścianą szafki a ścianą kuchni 25-50 mm

Recyrkulacja - półtry
Wylot - dół
Kanał wylotowy - zamknięty i lewy/prawy



Odległość między tylną ścianą szafki a ścianą kuchni min. 110 mm

Kanał wylotowy zamknięty - dół



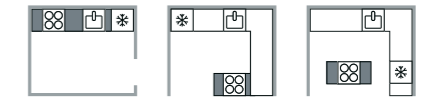
Odległość między tylną ścianą szafki a ścianą kuchni min. 110 mm

Montaż

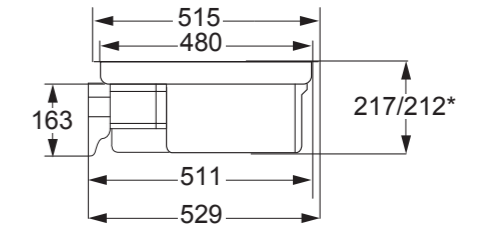
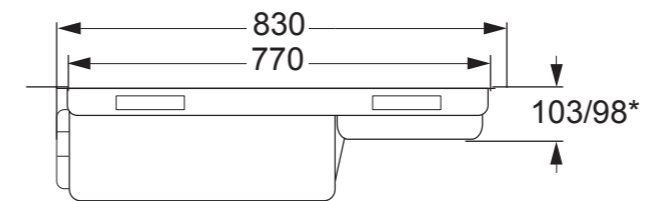


Recyrkulacja - bezkanałowa

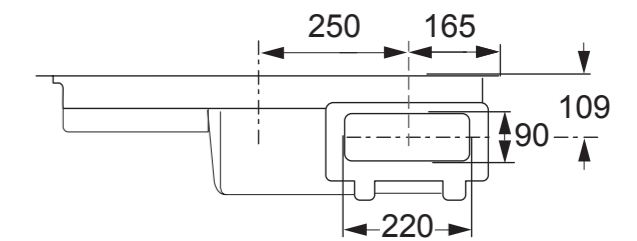
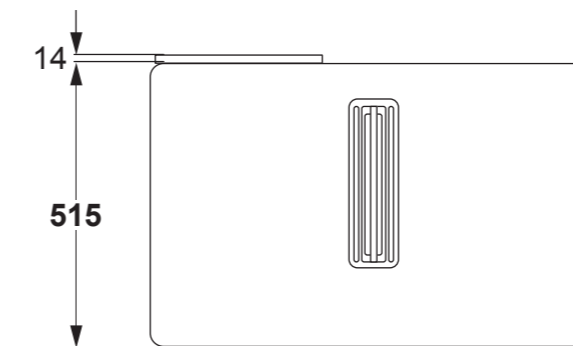
Odpowiedni do:



Rysunki techniczne



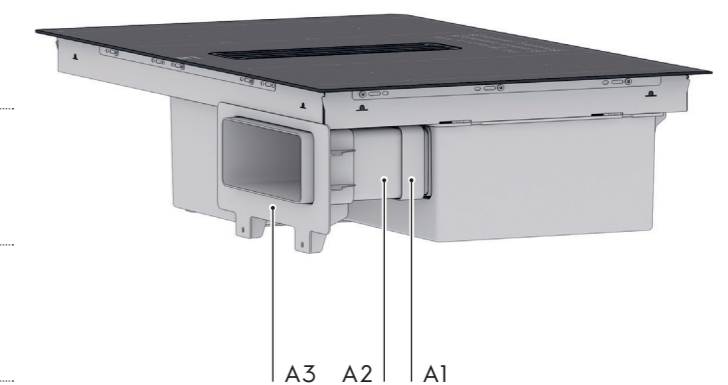
*Instalacja zintegrowana/na blacie



Elementy orurowania

Numer	Rysunek	Opis
A1		Łącznik żeński silnika
A2		Rura prostokątna
A3		Mocowanie tylnej ściany szafki
		Przejściówka Naber

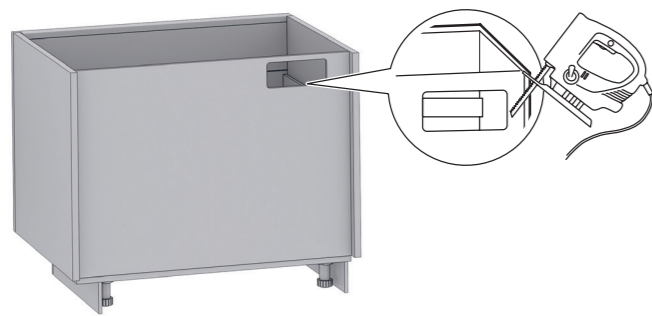
! Elementy orurowania dołączone do urządzenia



Montaż krok po kroku

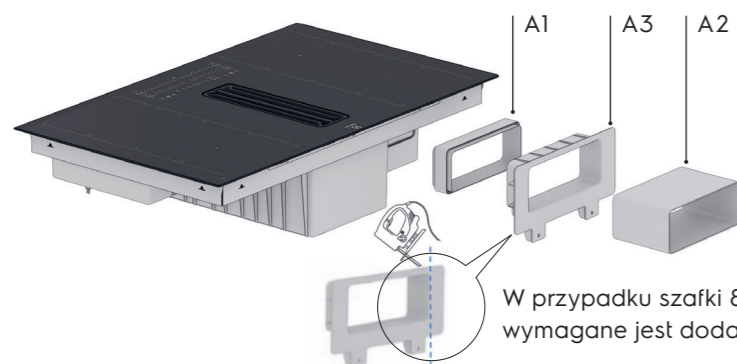
Krok 1

Wykonaj wycięcie w tylnej ścianie szafki. Aby znaleźć odpowiedni rozmiar i położenie wycięcia, użyj szablonu dostarczonego z urządzeniem



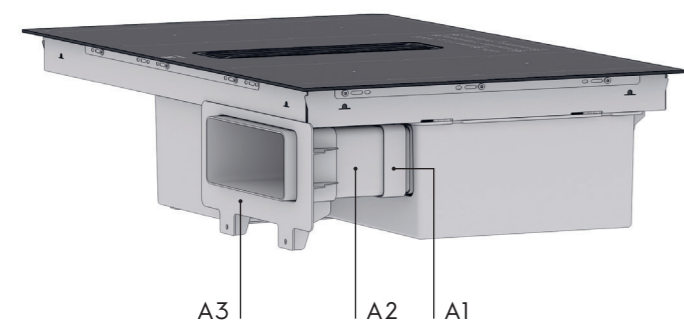
Krok 2

W razie potrzeby skróć rurę prostokątną (A2) dopasowując ją do głębokości szafki



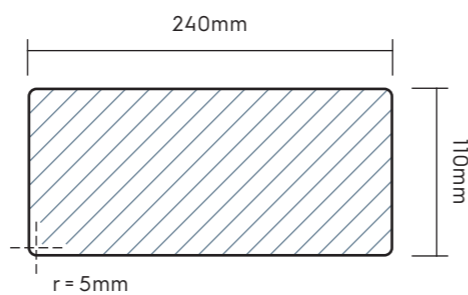
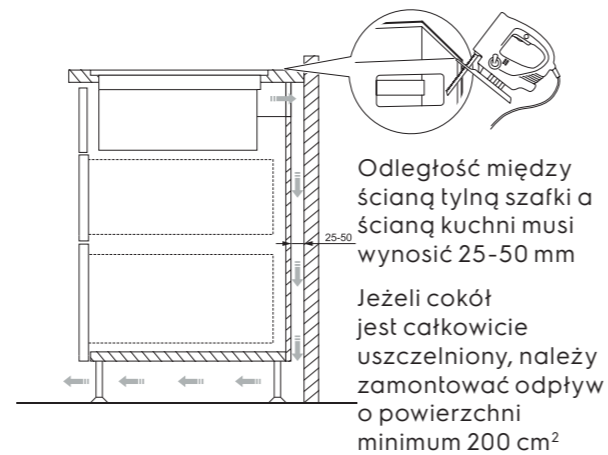
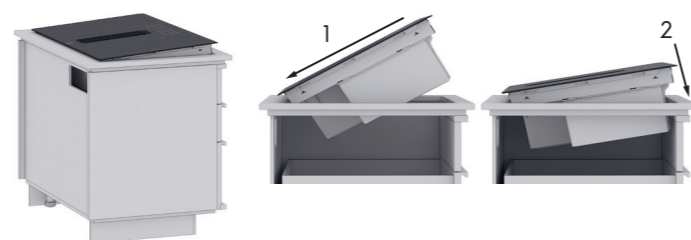
Krok 3

Zamontuj na płycie grzejnej 3 akcesoria do rur



Krok 4

Rozpocznij umieszczanie płyty kuchennej pod odpowiednim kątem

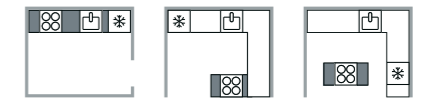


Dodatkowe szczegóły dotyczące umiejscowienia wycięcia można znaleźć na dostarczonym arkuszu szablonu

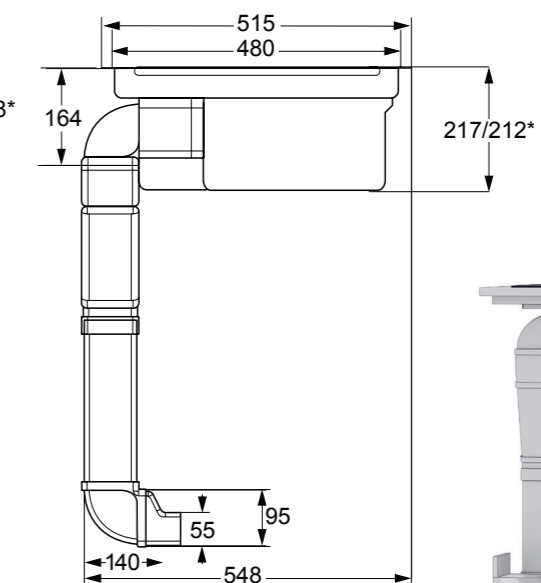
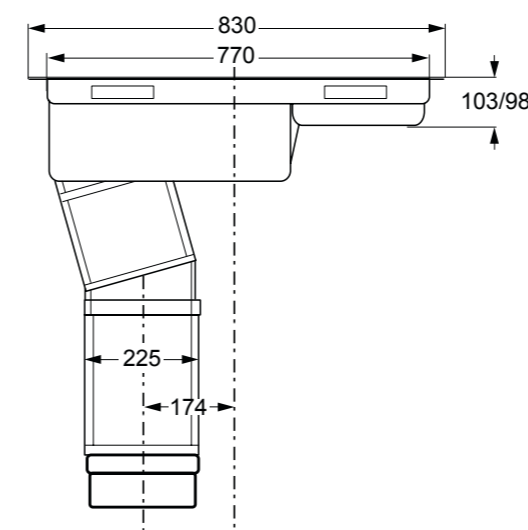
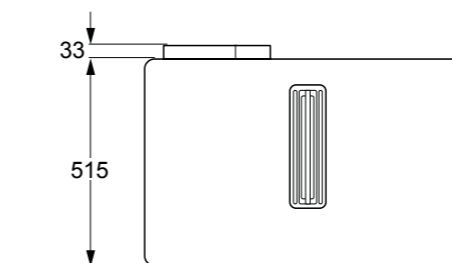
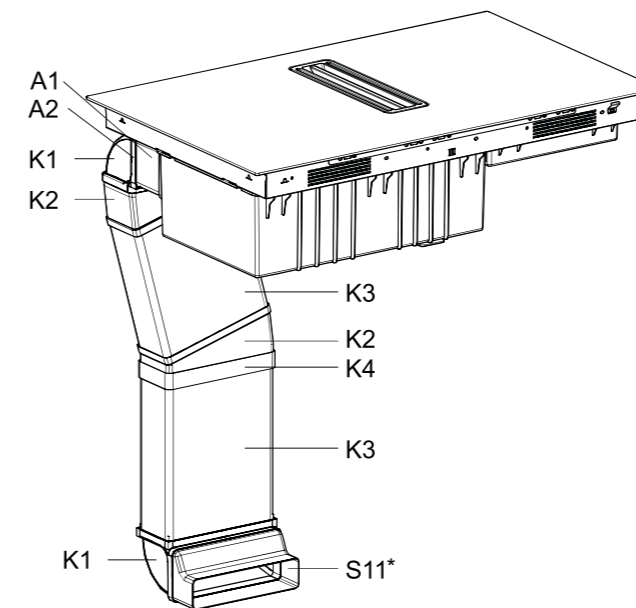


Recyrkulacja - półprzewód

Odpowiedni do:



Rysunki techniczne



M2CKCF01 - uniwersalny zestaw kanałowy, który możesz dokupić

Numer	Rysunek	Opis	Ilość
K1		Łącznik prostokątny pionowy 90°	2
K2		Łącznik prostokątny krzywy poziomy 15°	2
K3		Rura prostokątna	1
K4		Łącznik żeński prostokątny	2

M2CKCF11 - akcesoria, które możesz dokupić

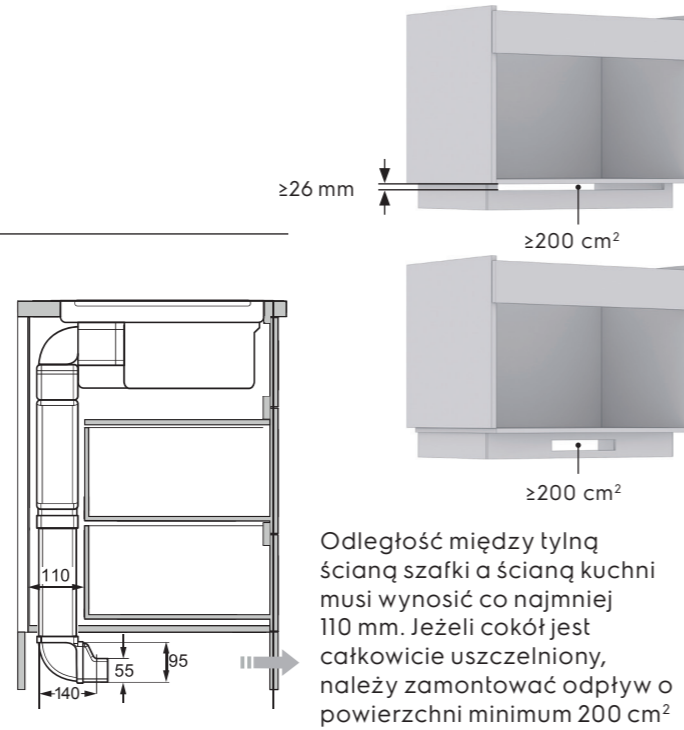
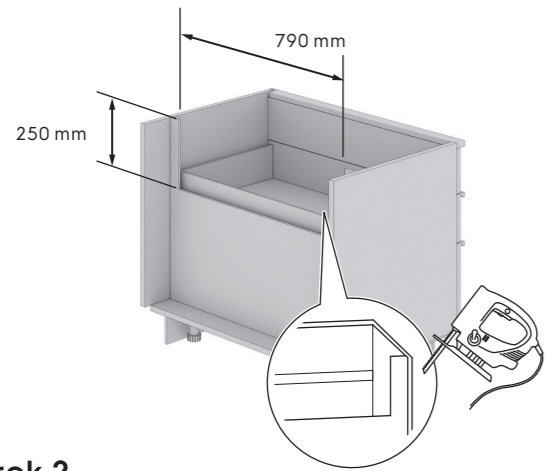
Numer	Rysunek	Opis
S11		Reduktor prostokątny prosty (220 mm) od 90 mm do 55 mm

*Instalacja zintegrowana/na blacie

Montaż krok po kroku

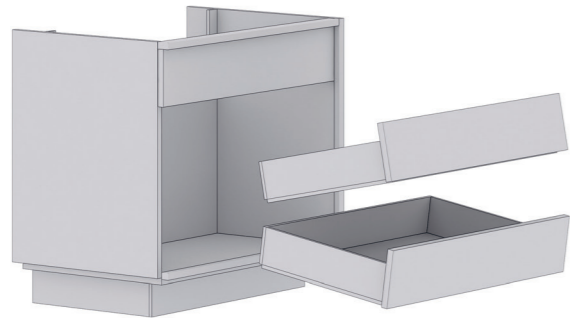
Krok 1

Wykonaj wycięcie w tylnej ścianie szafki



Krok 2

Wyjmij szuflady

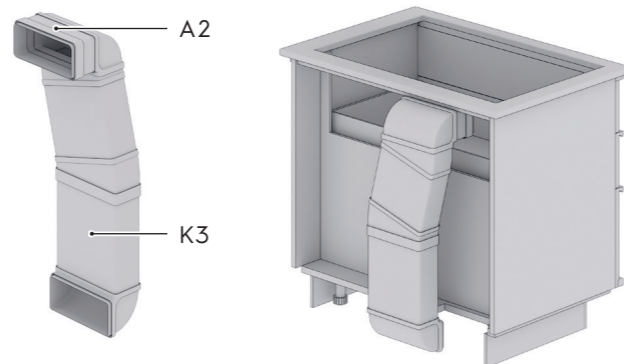


Krok 3

Zamontuj części i zabezpiecz łączniki taśmą samoprzylepną

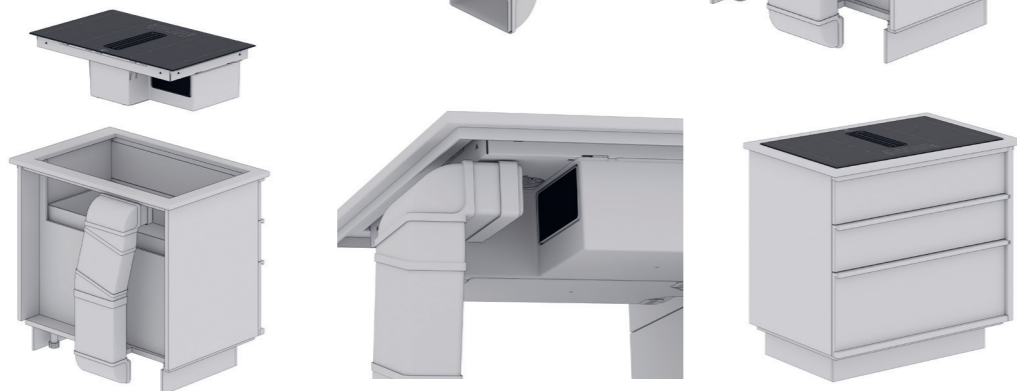
Jeśli szafki nie można odsunąć od ściany, najpierw zamontuj wszystkie elementy rurowe i przetóż je przez duży otwór w tylnej ścianie

Dostosuj długość prostokątnej rury (A2) do głębokości szafki. To samo dotyczy rury prostokątnej (K3), którą należy dopasować do wysokości szafki



Krok 4

Zamontuj system rurowy z tyłu szafki między tyłem szuflad a tylną ścianą

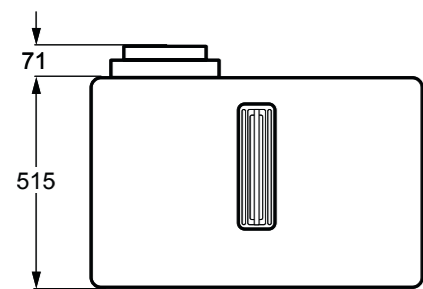
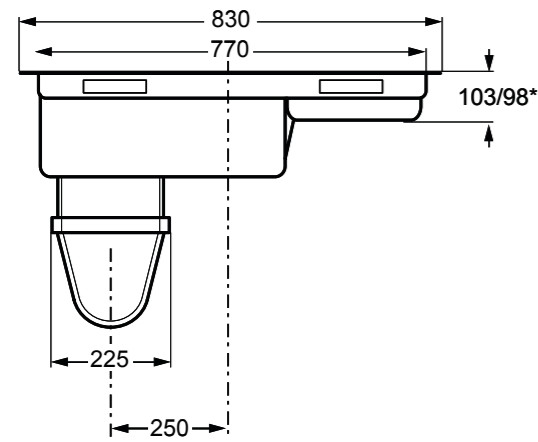
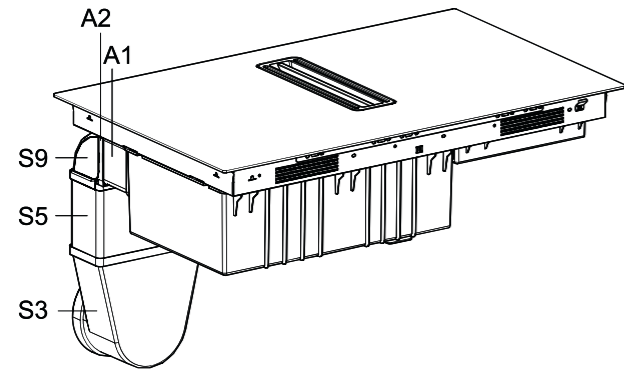


Montaż



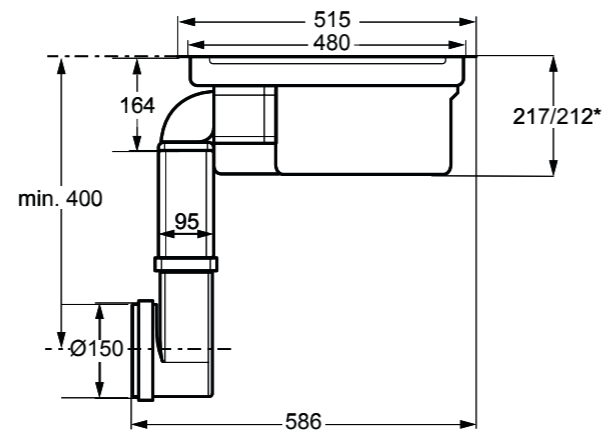
Kanał wylotowy - zamknięty

Rysunki techniczne

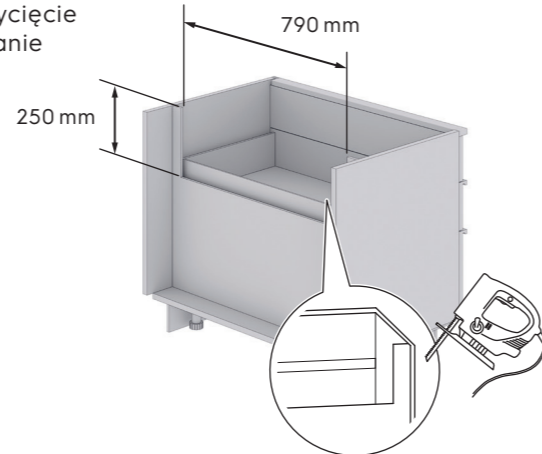


*Instalacja zintegrowana/na blacie

Odpowiedni do:

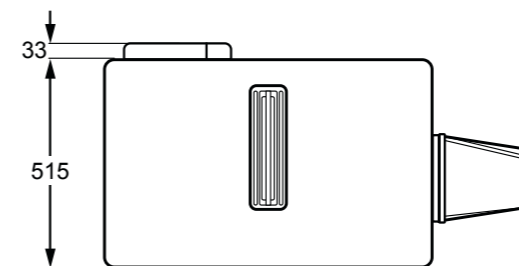
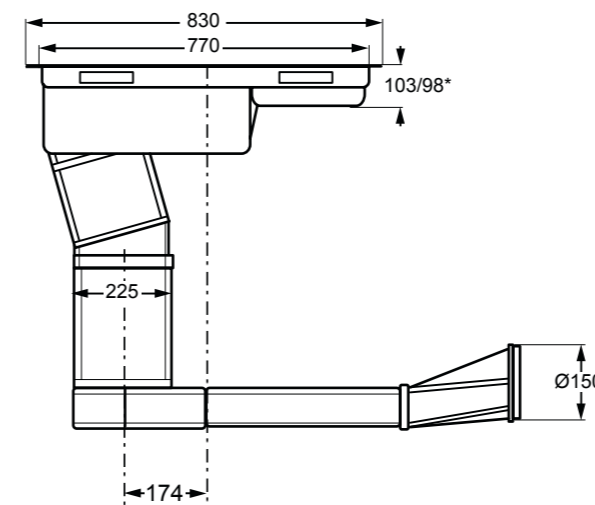
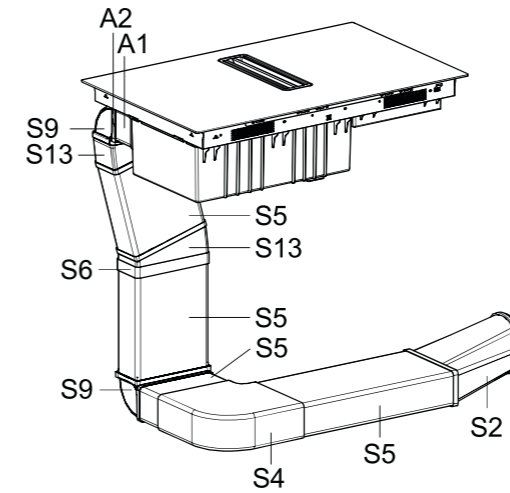


Wykonaj wycięcie w tylnej ścianie szafki



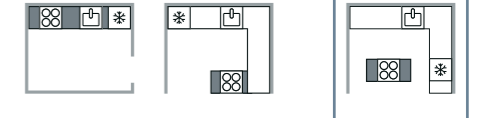
Kanał wylotowy - lewy/prawy

Rysunki techniczne



*Instalacja zintegrowana/na blacie

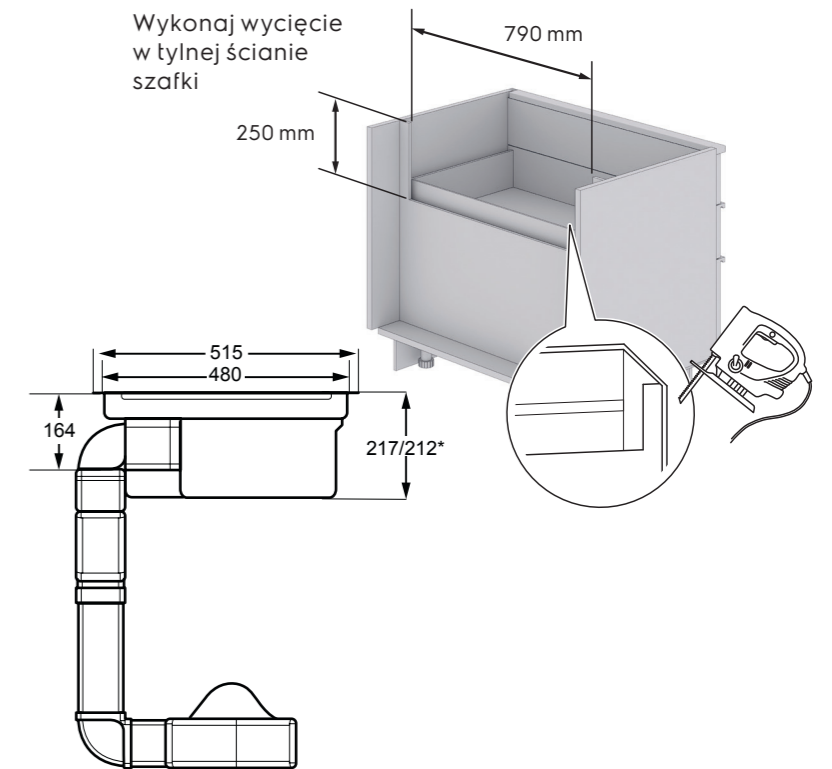
Odpowiedni do:



! W przypadku instalacji w wyspach kuchennych, montuj jako „dół”. Pomiń części od drugiego łuku i zamiast tego kontynuuj z prostokątną rurą, przeprowadzając ją w dół przez podłogę.

! Upewnij się, że poziome elementy przewodów rurowych są instalowane z minimalnym nachyleniem 1° w kierunku wylotu, aby zapobiec pozostawaniu kropli wewnątrz rur.

Wykonaj wycięcie w tylnej ścianie szafki



Elementy orurowania dołączone do zestawu

Numer	Opis	Rysunek	Wymiary
A1	Łącznik żeński silnika		
A2	Rura prostokątna		
A3	Mocowanie tylnej ściany szafki		
	Przejściówka Naber		

M2CKCF01 – uniwersalny zestaw kanałowy, który możesz dokupić

Label	Opis	Rysunek	Wymiary	Ilość
K1	Łącznik prostokątny pionowy 90°			2
K2	Łącznik prostokątny krzywy poziomy 15°			2
K3	Rura prostokątna			1
K4	Łącznik żeński prostokątny			2

Elementy orurowania, które możesz dokupić

Numer	Opis	Rysunek	Wymiary
S2	M2CKCF02 Bezpośrednie połączenie proste prostokąta (220x90 mm) z okręgiem (ø150 mm)		
S3	M2CKCF03 Łącznik kątowy 90° łączący element prostokątny (220x90 mm) z okrągłym (ø150 mm)		
S4	M2CKCF04 Prostokątny łuk poziomy 90° (220x90 mm)		
S5	M2CKCF05 rura prostokątna, 1 metr (220x90 mm)		
S6	M2CKCF06 Łącznik żeński prostokątny (220x90 mm)		
S7	M2CKCF07 Łącznik żeński okrągły, 1 metr (ø150 mm)		
S8	M2CKCF08 Łącznik żeński okrągły (ø150 mm)		

Elementy orurowania, które możesz dokupić

Numer	Opis	Rysunek	Wymiary
S9	M2CKCF09 Kolano 90° prostokątne pionowe (220x90 mm)		
S10	M2CKCF10 Taśma PVC, 10 m (szerokość 50 mm)		
S11	M2CKCF11 Reduktor prostokątny prosty (220 mm) od 90 mm do 55 mm		
S12	M2CKCF12 Kratka zewnętrzna z klapami grawitacyjnymi		
S13	M2CKCF13 Kolano 15° prostokątne poziome		

Odptyw - lewy/prawy zalecenia montażowe

Limit instalacji dla zoptymalizowanej wydajności odptywu

Urządzenie osiąga swoją optymalną wydajność dzięki krótkiej, prostej rurze wylotowej i możliwie dużej średnicy rury. Zalecenia:

*Rury prostokątne o przekroju 220x90 mm

*Rury okrągłe o średnicy 150 mm

*Maksymalna długość prostych rur 10 m

W wyniku chropowatości rur wylotowych, wielu zagięć lub średnicy mniejszej niż 150 mm (lub 220x90, odciąg) nie osiąga się optymalnej wydajności, a hałas wentylatora wzrasta. Zalecenia:

*Brak redukcji przekroju rur

*Nie więcej niż 3 łuki/złącza (elementy S2, S3, S4 i S9 w tej broszurze).

Jeżeli powietrze wywiewane jest odprowadzane przez ścianę zewnętrzną, należy użyć skrzynki ściiennej. Zaleca się stosowanie akcesorium: „Zewnętrzna kratka z klapami grawitacyjnymi” (element S12 wewnątrz tej broszury).

! Elementy orurowania należy dokupić oddzielnie



Więcej informacji znajdziesz na elucidbyelectrolux.csod.com